

低価格で導入する 産業用グレードの タッチパネル端末



Cost Effective

ネクスコムのリテールコンピュータ NPT1500/1550 シリーズ

受付・レジ・検索・POS・コマースナル・監視端末などの様々な用途に
店舗・オフィス・学校・図書館・病院・博物館などの様々なロケーションに
すべてを網羅した低価格のリテールコンピュータ

ベゼルの色変更など
ODMご相談承ります

- ✓ 導入しやすい低価格エントリーモデル
- ✓ ファンレス・防水・産業用グレードによる高い耐久性を実現
- ✓ 国内にてアセンブリを実施

■ 低消費電力&ファンレスデザイン

Intel® Atom™ D525 (1.8GHz) の搭載により、省電力性能を確保しながら高いパフォーマンスを提供します。CPU ファンが無いファンレスデザインですので、ほこりの侵入を抑え、故障リスクを軽減します。SSD の使用により、信頼性の高いゼロスピンデルのシステム構築を実現します。

■ リムーバブルHDD

パネル底面のI/O部分に外から抜き差し可能なHDDベイを配置していますので、メンテナンスも容易で復旧時間を短縮します。



■ IP65等級準拠

防塵防滴規格IP65に対応した耐環境性を確保していますので、設置環境を選びません。(※対象機種:NPT1550)

■ VESA規格対応

取付規格のVESA75mm x 75mm規格(※NPT1500)、VESA100mm x 100mm規格を採用していますので、スタンドを外し壁への取付も可能です。

■ デュアルディスプレイ

外部出力用にビデオ出力端子を装備。セカンドモニタを接続してデュアルディスプレイとしてもご利用いただけます。

ベーシックモデル

(Windows POS Ready 7 / 320GB HDD / 2GB DDR3搭載)



NPT1500

限定特別価格(2012年8月31日まで)

¥74,800
(税別)

IP65対応防水モデル

(Windows POS Ready 7 / 320GB HDD / 2GB DDR3搭載)



NPT1550

限定特別価格(2012年8月31日まで)

¥79,800
(税別)

その他オプション

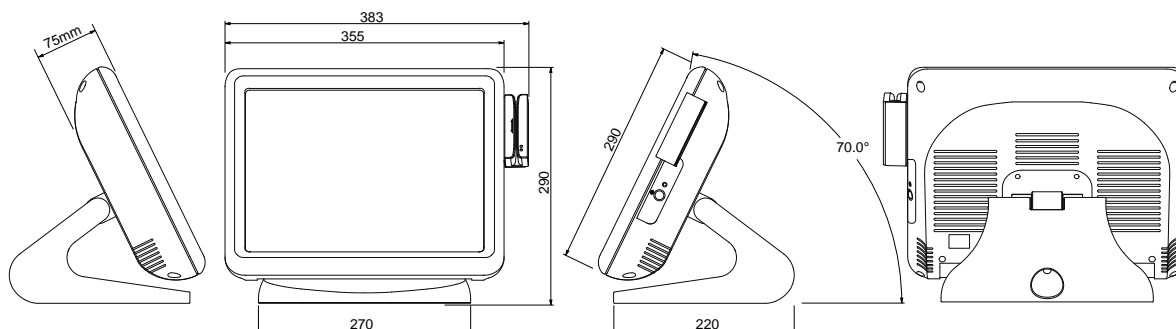
Windows XP Pro for Embedded
Windows 7 Pro
リカバリUSBメモリ

プラス 7,000円
プラス10,000円
プラス10,000円

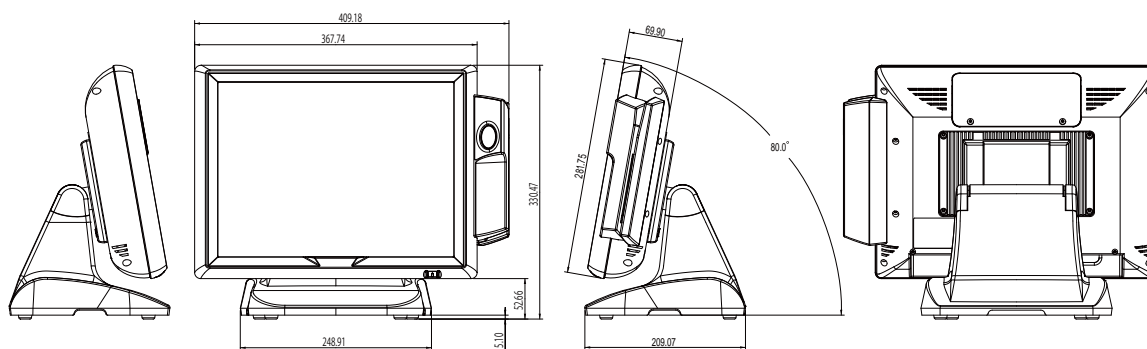
※その他SSDなどは
別途ご相談ください

	Motherboard	NP-D5250		
Processor System	Processor	Intel® Atom D525 Dual-Core Processor, 1.8GHz, 1M L2 Cache		
	Chipset	Intel® ICH8M, NH82801HBM I/O Control Hub		
	System Memory	1 x SO-DIMM DDR3 800 2GB		
	Graphics	Integrated Intel® Graphics Media Accelerator 3150, share system memory maximum up to 256MB		
LCD Touch Screen	LCD Size	15" TFT XGA (1024x768) 250cd/m ² LCD panel		
	Touch Screen	15" 5-wire Resistive Touch panel		
	Tilt Angle	0° ~ 70°		
Storage Device	Hard Drive	1 x 2.5" SATA HDD 160GB 5,400rpm, Removable type		
Expansion	mini-PCle	1 x mini-Card slot (mini-PCle / USB)		
	Serial port	4 x DB-9 Powered RS-232 (adjust RI/ 5V/ 12V by BIOS setting)		
Rear I/O	USB port	4 x USB 2.0		
	Parallel port	1 x DB-25 Parallel		
	LAN Port	1 x RJ-45 (10/100/1000Mbps Ethernet)		
	VGA	1 x DB-15 VGA		
	Cash Drawer Port	1 x RJ-11, support 2 Cash Drawers (24V, Max 1.1A)		
	DC Jack	1 x DC-12V Input		
	DC-OUT Jack	1 x DC-12V Output for 2nd Display Power (12V, Max 3 .0A)		
	Line-OUT	1 x Line-OUT for External Audio Speaker		
	Audio	System Buzzer	1 x System Buzzer	
		Internal Speaker	1 x 3W Speaker	
System Control/ Indicator	Power Switch	1 x Power ON/OFF switch		
	Power LED	1 x Power ON LED (Green)		
Power	Power Supply	External AC DC 12V/ 8.33A 100W Power Brick		
	MSR	ISO 3 Tracks MSR (USB or PS/2)		
Peripheral (Optional)	MSR/ i-Button Combo	ISO 3 Tracks MSR / i-Button Combo Module (RS-232)		
	Customer Display	2 x 20 VFD Customer Display		
	2 nd Display	15" LCD monitor		
Certificate	EMC & Safety	FCC Class A / CE / LVD		
Environment	Operating Temperature	0°C ~ 40°C (32°F ~ 104°F)		
	Storage Temperature	-20°C ~ 60°C (-4°F ~ 140°F)		
	Operating Humidity	20% - 80% RH non-condensing		
	Storage Humidity	20% - 85% RH non-condensing		
Dimension	70° tilt angle	355(W) x 290(H) x 220(D) mm (No MSR) 383(W) x 290(H) x 220(D) mm (with MSR)	368(W) x 331(H) x 210(D) mm (No MSR) 410(W) x 331(H) x 210(D) mm (with MSR)	
	Display Head	355(W) x 290(H) x 78(D) mm		
	Footprint	270(W) x 215(D) mm		
	Package Size	490 x 350 x 400mm		
Weight	Net Weight	8.0kg (17.6lbs)		
	Gross Weight	9.5kg (20.9lbs)		
Operating System	Windows	POSReady 2009, Win 7 Pro, XP Pro, Win CE 6.0		
	Linux	2.6 / 2.4 (Ubuntu, SuSE, CENTOS, Fedora)		

NPT1500 寸法図 (単位: mm)



NPT1550 寸法図 (単位: mm)



製品に関するお問合せは

カタログに関するご注意

●記載内容は製品改良のため仕様の一部を予告なく変更することがあります。●会社名、商品名は各社の商標または登録商標です。●カタログと実際の製品とは印刷の関係で多少異なることがあります。●このカタログは2012年2月現在のものです。

【開発・製造元】

株式会社 ネクスコム・ジャパン 営業部

〒108-0014 東京都港区芝4-11-5 田町ハラビル9階
tel 03-5419-7830 fax 03-5419-7832URL <http://www.nexcom-jp.com>

2012032000